



ТЕЛЕСКОПІЧНИЙ НАВАНТАЖУВАЧ

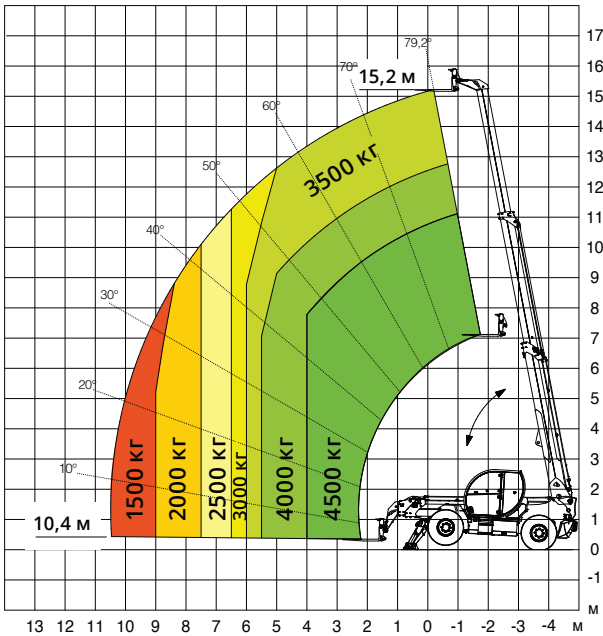
ALEANDRA

TH

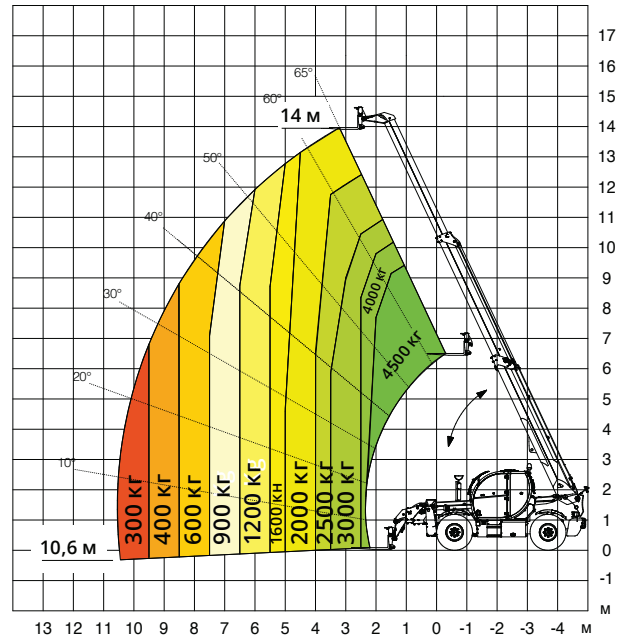
4,5.15

4,5.15 P

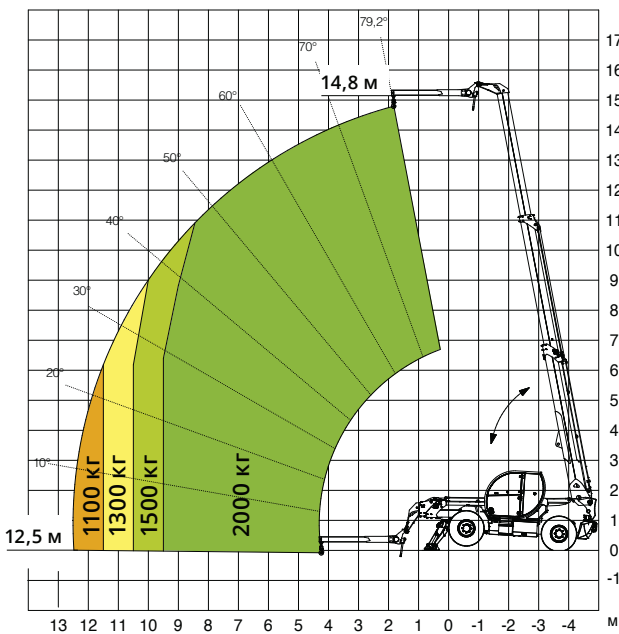
Графік навантаження **на повністю розширених стабілізаторах**



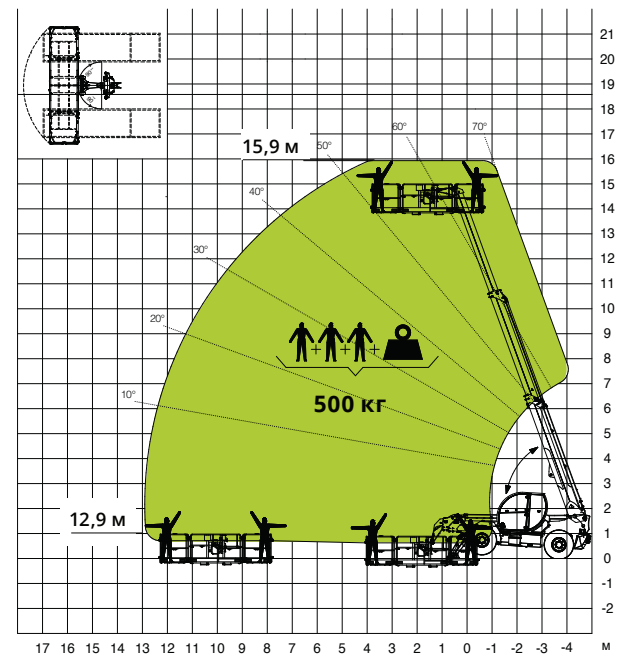
Діаграма навантаження **на шини**



Діаграма вантажопідйомності **Стріла 2000 кг**



Розсувна вантажна платформа **поворотна платформа 500 кг**

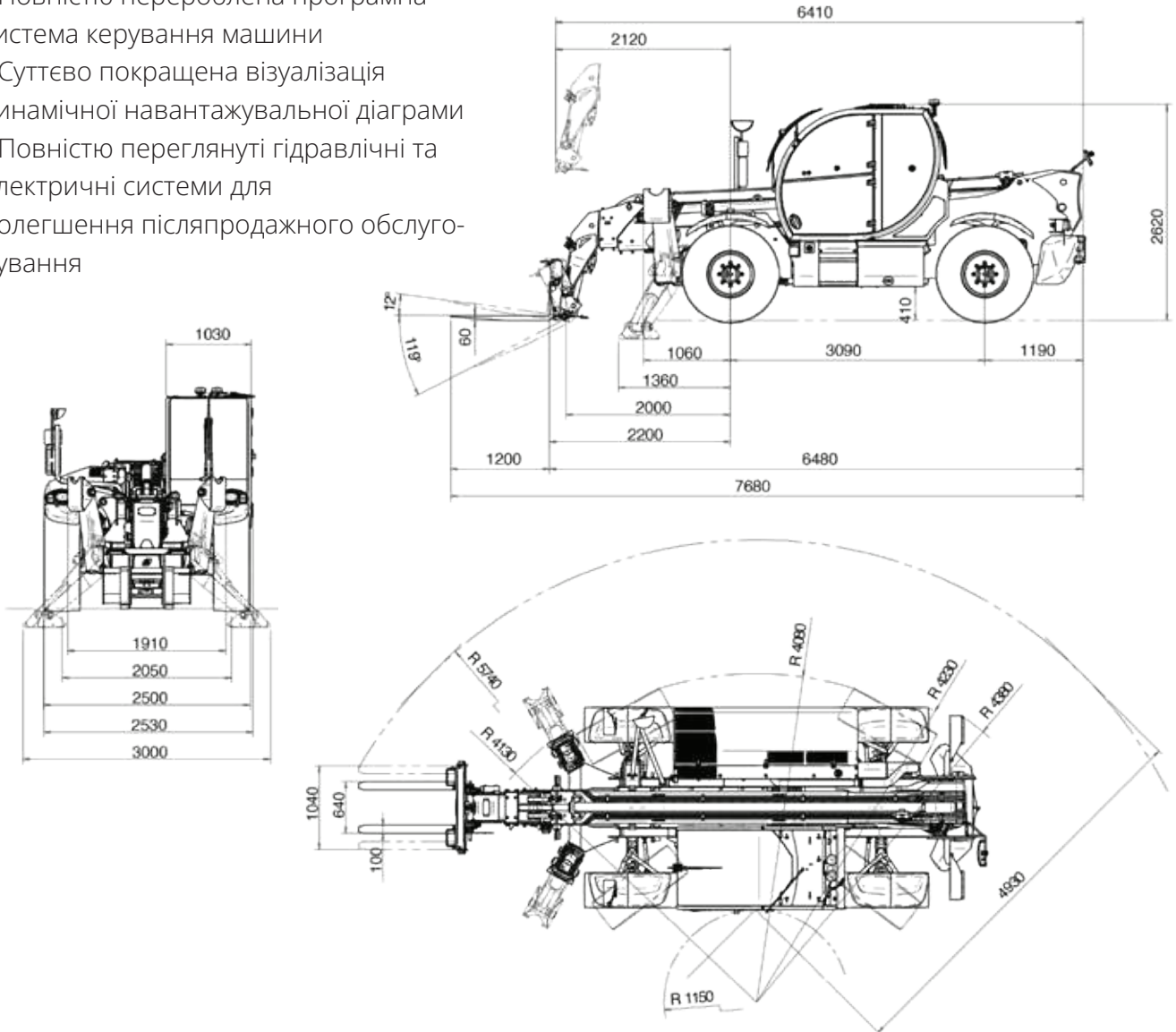


TH 4,5.15 P / 4,5.15

Модель машини	TH 4,5.15 P		TH 4,5.15	
Телескопічний навантажувач				
Максимальна вантажопідйомність	4,500 кг		4,500 кг	
Максимальна висота підйому	15.2 м		15.2 м	
Тип	Deutz TCD 3,6 L4 Stage V	Deutz TCD 3,6 L4 EDG Stage IIIA	Deutz TCD 3,6 L4 Stage V	Deutz TCD 3,6 L4 EDG - Stage IIIA
Номінальна потужність	74,4 кВт (101,2 к.с.) / 2,200 об/хв		55,4 кВт (75,3 к.с.) / 2,200 об/хв	
Максимальний крутний момент	500 Нм / 1,600 об/хв		405 Нм / 1,300 об/хв	
Робочий об'єм	3,6 л		3,6 л	
Циліндри	4 на лінії		4 на лінії	
Конфігурація двигуна	Дизельний двигун з прямим впорскуванням і турбонаддувом		Дизельний двигун з прямим впорскуванням і турбонаддувом	
Система охолодження	Вода - охолоджувач		Вода - охолоджувач	
Тип	Гідростатичний		Гідростатичний	
Модель	Bosch Rexroth		Bosch Rexroth	
Максимальний тиск	500 бар		500 бар	
Переміщення	Насос змінного об'єму з електронним керуванням Двигун змінного об'єму		Насос змінного об'єму з електронним керуванням Двигун змінного об'єму	
Коробка передач	Dropbox, 2 швидкості вперед-назад		Dropbox, 2 швидкості вперед-назад	
Тип	Вісі з планетарними коробками передач			
Задній міст	Поворот і керування з гідравлічним блокуванням		Поворот і керування з гідравлічним блокуванням	
Передній міст	Коливання та керування з вирівнюванням +/- 8°		Коливання та керування з вирівнюванням +/- 8°	
Гальмо робочого ходу	Гідравлічні багатодискові гальма з гідравлічним приводом на кожній осі			
Стоянкове гальмо	Гідравлічне з негативною дією		Гідравлічне з негативною дією	
Розміри шин	445/65 R22,5		445/65 R22,5	
Максимальна швидкість руху	35 км/год		25 км/год	
Тяга дишла	72 кН		72 кН	
Здатність до підйому	59%		59%	
Радіус повороту (кінець вилки)	5,610 м		5,610 м	
Всього без навантаження	12,500 кг		12,500 кг	
Передня вісь не навантажена (стріла втягнута та опущена)	5,500 кг		5,500 кг	
Задня вісь без навантаження (стріла втягнута та опущена)	7,000 кг		7,000 кг	
Паливний бак	200 л		200 л	
AdBlue	10 л		10 л	
Гідравлічний масляний бак	90 л		90 л	
Бак для моторного масла	9 л		9 л	
Охолоджуюча рідина	20 л		20 л	
Макс. робочий тиск в системі	350 бар		350 бар	
Тип системи (схеми)	Датчик навантаження		Датчик навантаження	
Сервісний насос	Регульований об'єм		Регульований об'єм	
Управління рухом стріли	Електропропорційний клапан Danfoss - SIL 2		Електропропорційний клапан Danfoss	
Управління стабілізаторами	Bosch Rexroth - Електрогідравлічні приводи			
Контроль рухів	1 джойстик Danfoss з вимикачем FNR і пристроєм безпеки "мертвої зони" - Управління за допомогою технології CAN шини		1 джойстик Danfoss з вимикачем FNR і пристроєм безпеки "мертвої зони" - Управління за допомогою технології CAN шини	
Стандарт	EN 1459-1: стандарти для навантажувачів зі змінним вильотом Тільки для моделі TH4,5.15 P: EN 280 / EN 280-1: щодо стандартів мобільних підйомних робочих платформ FOPS Level 2 / ROPS UE2016/1628: щодо стандартів викидів двигунів			

Нові покращені та неперевершені підйомні можливості

- Повністю перероблена програмна система керування машини
- Суттєво покращена візуалізація динамічної навантажувальної діаграми
- Повністю переглянуті гідравлічні та електричні системи для полегшення післяпродажного обслуговування



Вартість	TH 5,5.15 - 133 500, 00 євро (з ПДВ) TH 5,5.15 P - 143 000, 00 євро (з ПДВ)
Рік випуску	2023
Гарантія	2 роки або 2000 мотогодин (що настане швидше)

З повагою,
менеджер компанії «Aleanda»
Мосейчук Давид
+380670056858
davyd.moseichuk@aleanda.com

Пропозиція дійсна 2 робочих дні
*Комерційна пропозиція несе інформаційний характер та не має договірної цінності.
Технічні характеристики можуть бути змінені виробником.